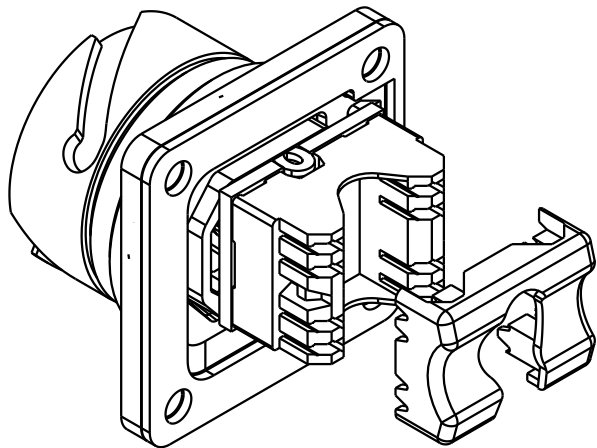
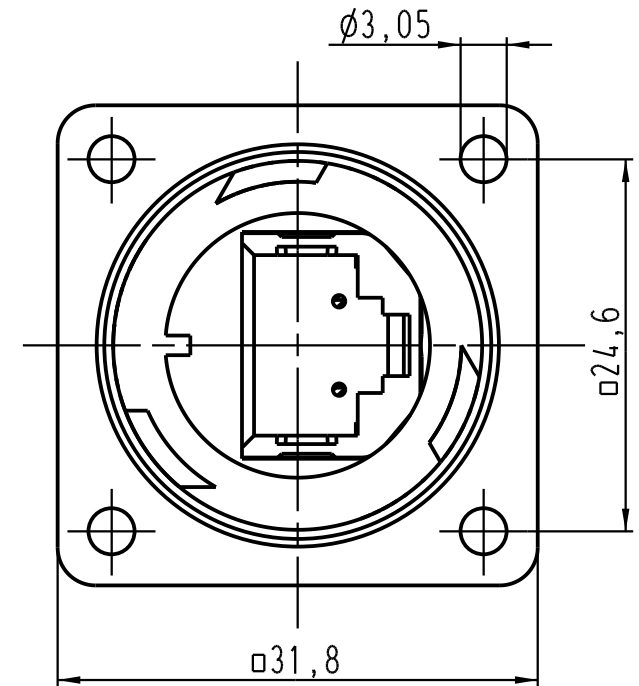
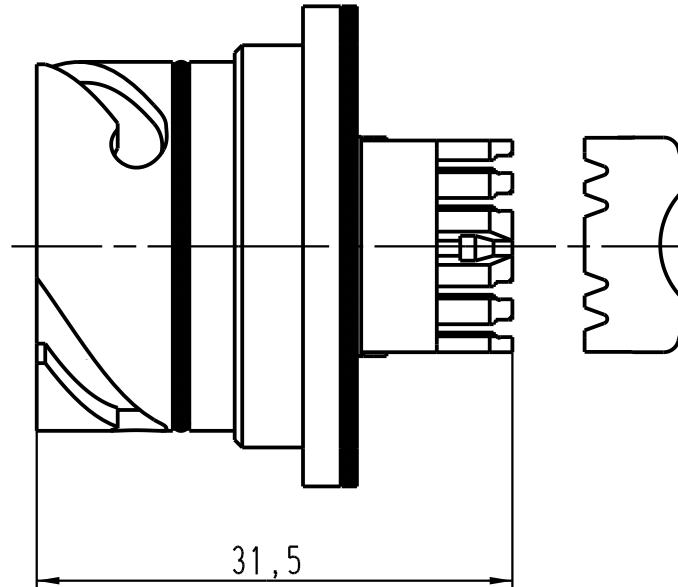
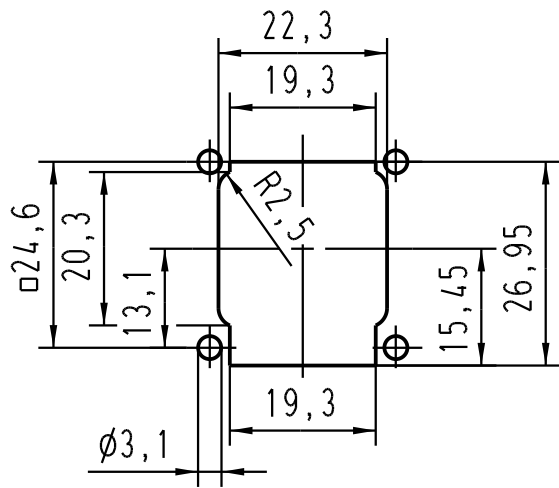




Montageausschnitt/  
panel cut out



Dichtung und termination cap lose beiliegend/  
sealing and termination cap separated enclosed

 All Dimensions in mm Original Size DIN A 4		Techn. Character.			Nicht tolerierte Masse/ Free size tolerances	
			Dat.	Name	Massstab/Scale  <b>2:1</b>	<b>Han-Max-F</b> Anbauvariante ungeschirmt/ ms version unshielded
		Detail.	02.12.04	Ho		
		Insp.		SP		
		Stand.				
411419	18.01.05	DY	HARTING Electric GmbH & Co. KG		<b>TB 09 15 300 0311</b>	Blatt/ page
410780			D-32339 Espelkamp			
Mod.	Dat.	Name			Sub.	